

Eyectores compactos X-Pump SXPi / SXMPi con IO-Link

Capacidad de aspiración de 185 l/min a 220 l/min



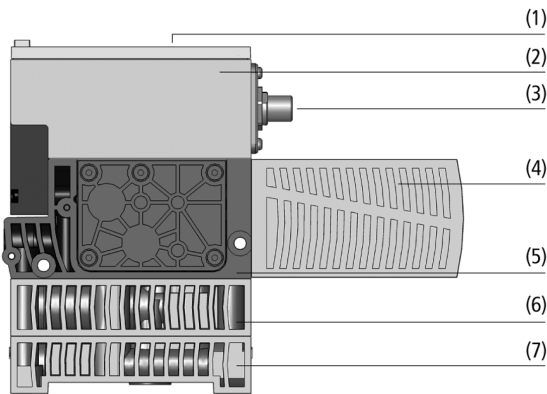
Idoneidad para aplicaciones específicas de sectores profesionales



Aplicaciones

- Eyector potente para manipular piezas estancas a la succión en condiciones extremas, por ejemplo, en sistemas de vacío en líneas de prensas para el trabajo de la chapa
- Aplicaciones pick & place con ciclos de corta duración
- En instalaciones automatizadas para el establecimiento y la monitorización precisa del nivel de vacío en el sistema

Eyectores compactos X-Pump SXPi / SXMPi con IO-Link



Diseño

- Pantalla de usuario (1) con elementos de visualización y manejo grandes
- Electrónica de control (2) con variadas funciones de monitorización
- Conexión eléctrica (3) mediante conector estándar M12
- Silenciador desmontable (4)
- Cuerpo base (5) de plástico extremadamente resistente, módulo de soplado de energía (6) para el eyector SXMPi
- Placa de conexión horizontal con conexión de vacío y de aire comprimido (7); con cambio rápido opcional

Diseño del sistema Eyectores compactos X-Pump SXPi / SXMPi con IO-Link



Generación de vacío centralizada mediante los eyectores compactos X-Pu... SXPi / SXMPi

Productos prestaciones

- Comunicación de datos de proceso y estado a través de IO-Link
- La función integrada de ahorro de aire reduce el consumo de energía al mínimo
- Funciones de monitorización de estado para procesos e instalación reducen tiempos improductivos y errores
- El regulador de voltaje asegura un voltaje constante
- La vigilancia de la presión proporciona opcionalmente información adicional sobre el estado de funcionamiento

Eyectores compactos X-Pump SXPi / SXMPi con IO-Link

Capacidad de aspiración de 185 l/min a 220 l/min

🔑 Código de designación Eyectores compactos X-Pump SXPi / SXMPi con IO-Link

SXMPi	-	25	-	NC	-	H	-	PC	-	2xM12-5
1		2		3		4		5		6

1 – Designación breve

Código	Diseño
SXPi	Sin módulo de descarga power
SXMPi	Con módulo de descarga power

2 – Tamaño de tobera

Código	Diámetro en mm
25...30	ø 2,5 y 3

3 – Posición de reposo válvula de aspiración

Código	Modelo
IMP	Biestable mediante impulsos
NC	Cerrada sin corriente
NO	Abierta sin corriente

4 – Conexión neumático

Código	Conexión
H	Horizontal
Q	Quick-Change

5 – Función adicional

Código	Modelo
PC	Vigilancia de presión

6 – Conexión electrónico

Código	Conexión
M12-8	M12, 8-polos
2xM12-5	2xM12, 5-polos

El eyector compacto X-Pump SXPi / SXMPi se suministra como producto listo para su conexión (cables no incluidos).


Accesorios disponibles: cable de conexión, placa base, probador de eyector

Eyectores compactos X-Pump SXPi / SXMPi con IO-Link

Capacidad de aspiración de 185 l/min a 220 l/min

Datos de pedido Eyectores compactos X-Pump SXPi / SXMPi con IO-Link

Modelo				Tamaño de tobera:	
				25	30
SXPi	IMP	H	M12-8	10.02.02.03792 	10.02.02.03796 
SXPi	IMP	Q	M12-8	10.02.02.03793 	10.02.02.03797 
SXPi	IMP	H	2xM12-5	10.02.02.03794 	10.02.02.03798 
SXPi	IMP	Q	2xM12-5	10.02.02.03795 	10.02.02.03799 
SXPi	NC	H	M12-8	10.02.02.03784 	10.02.02.03788 
SXPi	NC	Q	M12-8	10.02.02.03785 	10.02.02.03789 
SXPi	NC	H	2xM12-5	10.02.02.03786 	10.02.02.03790 
SXPi	NC	Q	2xM12-5	10.02.02.03787 	10.02.02.03791 
SXPi	NO	H	M12-8	10.02.02.03776 	10.02.02.03780 
SXPi	NO	Q	M12-8	10.02.02.03777 	10.02.02.03781 
SXPi	NO	H	2xM12-5	10.02.02.03778 	10.02.02.03782 
SXPi	NO	Q	2xM12-5	10.02.02.03779 	10.02.02.03783 

Modelo					Tamaño de tobera:	
					25	30
SXMPi	IMP	H	-	M12-8	10.02.02.03816 	10.02.02.03820 
SXMPi	IMP	H	PC	M12-8	-	10.02.02.04561 
SXMPi	IMP	Q	-	M12-8	10.02.02.03817 	10.02.02.03821 
SXMPi	IMP	H	-	2xM12-5	10.02.02.03818 	10.02.02.03822 
SXMPi	IMP	H	PC	2xM12-5	10.02.02.04022 	10.02.02.04097 
SXMPi	IMP	Q	-	2xM12-5	10.02.02.03819 	10.02.02.03823 
SXMPi	IMP	Q	PC	2xM12-5	10.02.02.04563 	10.02.02.03731 
SXMPi	NC	H	-	M12-8	10.02.02.03808 	10.02.02.03812 
SXMPi	NC	H	PC	M12-8	10.02.02.04189 	-
SXMPi	NC	Q	-	M12-8	10.02.02.03809 	10.02.02.03813 
SXMPi	NC	Q	PC	M12-8	10.02.02.04025 	-
SXMPi	NC	H	-	2xM12-5	10.02.02.03810 	10.02.02.03814 
SXMPi	NC	H	PC	2xM12-5	10.02.02.04021 	-
SXMPi	NC	Q	-	2xM12-5	10.02.02.03811 	10.02.02.03815 
SXMPi	NC	Q	PC	2xM12-5	10.02.02.04024 	-
SXMPi	NO	H	-	M12-8	10.02.02.03800 	10.02.02.03804 
SXMPi	NO	Q	-	M12-8	10.02.02.03801 	10.02.02.03805 
SXMPi	NO	H	-	2xM12-5	10.02.02.03802 	10.02.02.03806 
SXMPi	NO	H	PC	2xM12-5	10.02.02.04023 	-
SXMPi	NO	Q	-	2xM12-5	10.02.02.03803 	10.02.02.03807 

Datos de pedido Accesorios Eyectores compactos X-Pump SXPi / SXMPi con IO-Link

Modelo		Nro. de pieza
Cable de conexión, conector hembra M12-5, 5 m, PUR, recto	ASK B-M12-8 5000 K-8P	21.04.05.00079
Cable de conexión, conector hembra M12-5, 5 m, PUR, recto	ASK B-M12-5 5000 K-5P	21.04.05.00080
Cable de conexión, conector hembra M12-8, M12-4, 1 m, PUR, recto	ASK B-M12-8 1000 S-M12-4	21.04.05.00167
Placa base	GPQ1 122x46x43 SXPi/SXMPi	10.02.02.02473
Placa base	GPQ2 122x87x48 SXPi/SXMPi	10.02.02.02154
Probador de eyector	EJEK-TEST SMPi/SCPi	10.02.02.03588

Eyectores compactos X-Pump SXPi / SXMPi con IO-Link

Capacidad de aspiración de 185 l/min a 220 l/min

Datos técnicos Eyectores compactos X-Pump SXPi / SXMPi con IO-Link

Modelo*	Diámetro de la tobera [mm]	Grado de evacuación [%]	Capacidad de aspiración (máx.) [l/min]	Capacidad de aspiración (máx.) [m³/h]	Consumo de aire aspiración [l/min]**	Consumo de aire aspiración [m³/h]***	Consumo máx. de aire soplado [l/min]
SXPi	2,5	85	185	11,1	290	17,4	200
SXPi	3,0	85	220	13,2	380	22,8	200
SXMPi	2,5	85	185	11,1	290	17,4	320
SXMPi	3,0	85	220	13,2	380	22,8	320

*La tensión de alimentación para interruptores de vacío y válvulas electromagnéticas es de 24V DC

**A una presión de servicio óptima (4,5 bar)

***A una presión de servicio óptima (4,5 bar)

Modelo*	Nivel acústico libre [dB(A)]	Margen de presión (presión operativa) [bar]	Recomendación diámetro interior del tubo flexible para aire comprimido [mm]**	Recomendación diámetro interior del tubo flexible vacío [mm]***	Peso [kg]	Temperatura de uso [°C]
SXPi	67	3,0 ... 6,0 bar	8	9	0,77	0 ... 50 °C
SXPi	72	3,0 ... 6,0 bar	8	9	0,77	0 ... 50 °C
SXMPi	67	3,0 ... 6,0 bar	8	9	0,91	0 ... 50 °C
SXMPi	72	3,0 ... 6,0 bar	8	9	0,91	0 ... 50 °C

*La tensión de alimentación para interruptores de vacío y válvulas electromagnéticas es de 24V DC

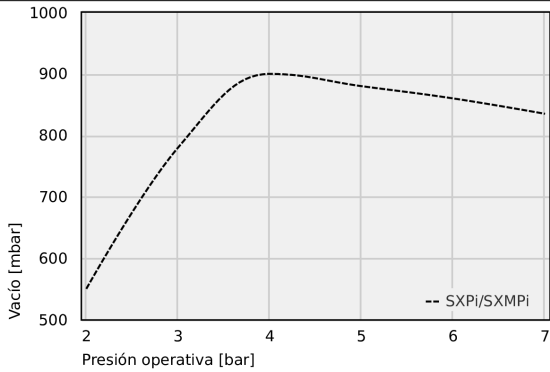
**Para máx. 2 m longitud

***Para máx. 2 m longitud

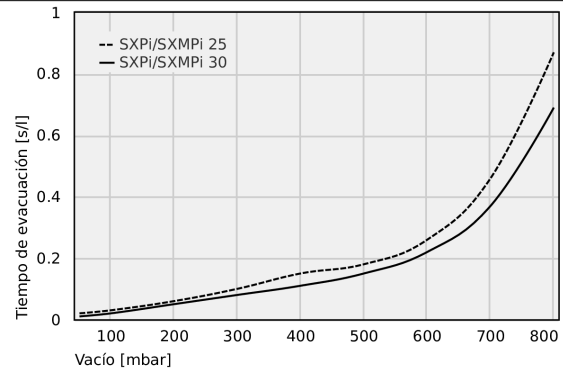
Eyectores compactos X-Pump SXPi / SXMPi con IO-Link

Capacidad de aspiración de 185 l/min a 220 l/min

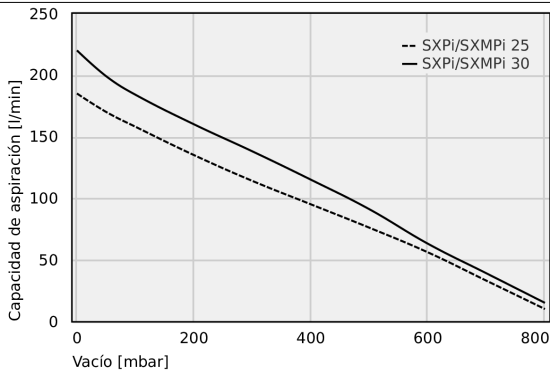
Datos de rendimiento Eyectores compactos X-Pump SXPi / SXMPi con IO-Link



Vacío ejecutable a distintas presiones operativas



Tiempos de evacuación para distintos rangos de vacío [s/l]



Capacidad de aspiración con distintos grados de evacuación [l/min]

Vacío ejecutable a distintas presiones operativas

	2	3	4	5	6	7
SXPi/SXMPi	550.00	780.00	900.00	880.00	860.00	835.00

Eyectores compactos X-Pump SXPi / SXMPi con IO-Link

Capacidad de aspiración de 185 l/min a 220 l/min

Tiempos de evacuación para distintos rangos de vacío [s/l]

	50	100	200	300	400	500	600	700	800
SXPi/SXMPi 25	0.02	0.03	0.06	0.10	0.15	0.18	0.26	0.46	0.87
SXPi/SXMPi 30	0.01	0.02	0.05	0.08	0.11	0.15	0.22	0.37	0.69

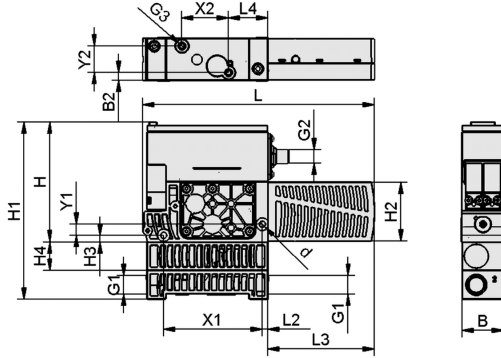
Capacidad de aspiración con distintos grados de evacuación [l/min]

	0	50	100	200	300	400	500	600	700	800
SXPi/SXMPi 25	185.00	170.00	158.00	135.00	114.00	95.00	76.00	56.00	33.00	10.00
SXPi/SXMPi 30	220.00	199.00	184.00	160.00	138.00	115.00	91.00	63.00	39.00	15.00

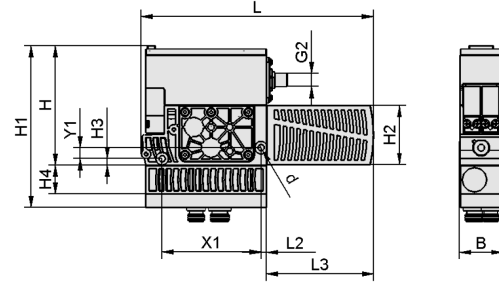
Eyectores compactos X-Pump SXPi / SXMPi con IO-Link

Capacidad de aspiración de 185 l/min a 220 l/min

Datos de diseño Eyectores compactos X-Pump SXPi / SXMPi con IO-Link



SX(M)Pi H



SX(M)Pi Q

Eyectores compactos X-Pump SXPi / SXMPi con IO-Link

Capacidad de aspiración de 185 l/min a 220 l/min

Datos de diseño Eyectores compactos X-Pump SXPi / SXMPi con IO-Link

Modelo		B [mm]	B2 [mm]	d [mm]	G1	G2	G3	H [mm]	H1 [mm]	H2 [mm]	H3 [mm]	H4 [mm]	L [mm]	L2 [mm]	L3 [mm]	L4 [mm]	X1 [mm]	X2 [mm]	Y1 [mm]	Y2 [mm]
SXPi	H	39	6,8	5,5	G3/8"- HE	M12x1- MA	M5-HE	108	134	54	6	-	210	5	97	35,5	89	42	10	24
SXPi	Q	39	-	5,5	-	M12x1- MA	-	108	120	54	6	-	210	5	97	-	89	-	10	-
SXMPi	H	39	6,8	5,5	G3/8"- HE	M12x1- MA	M5-HE	108	160	54	6	26	210	5	97	35,5	89	42	10	24
SXMPi	Q	39	-	5,5	-	M12x1- MA	-	108	146	54	6	26	210	5	97	-	89	-	10	-

Presentación multimedia de productos

Medio

How-to-Video 03

Enlace

<https://vimeo.com/147436675>